

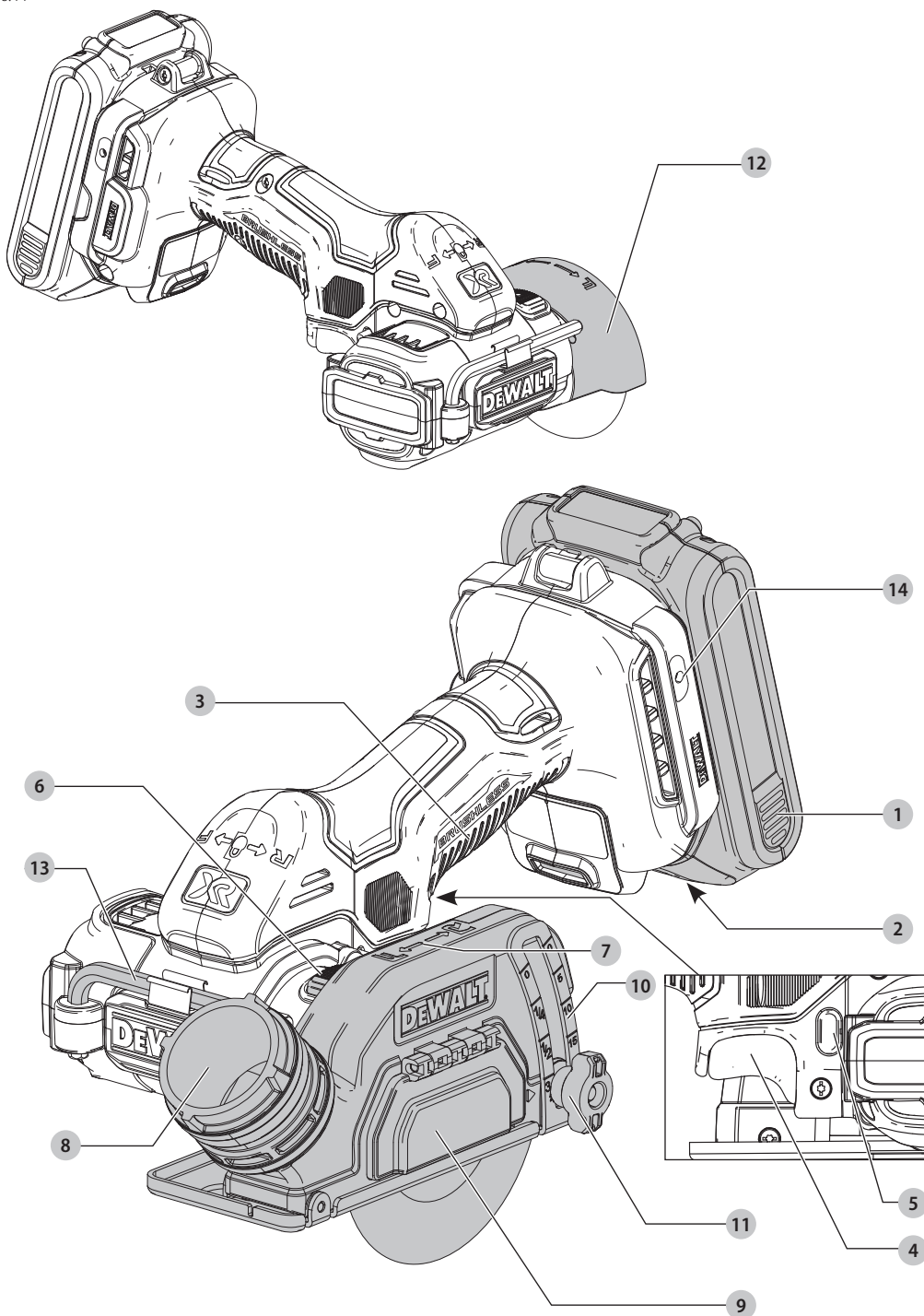
DEWALT®

XR®

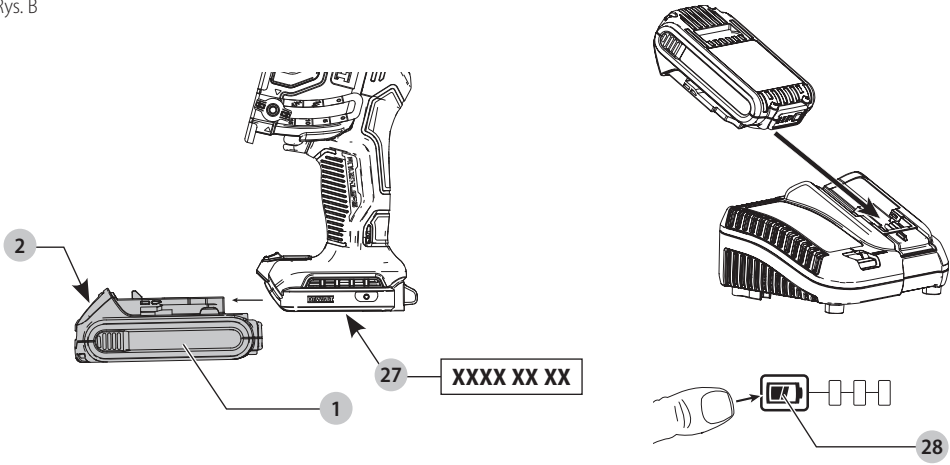
509217 - 93 PL

Tłumaczenie oryginalnej instrukcji

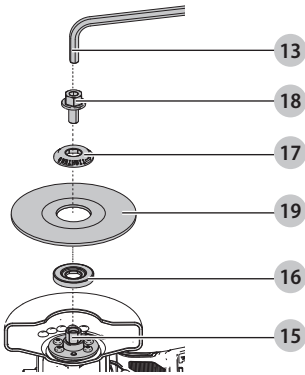
DCS438



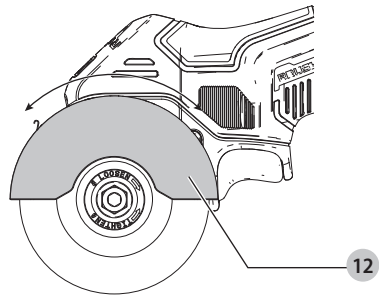
Rys. B



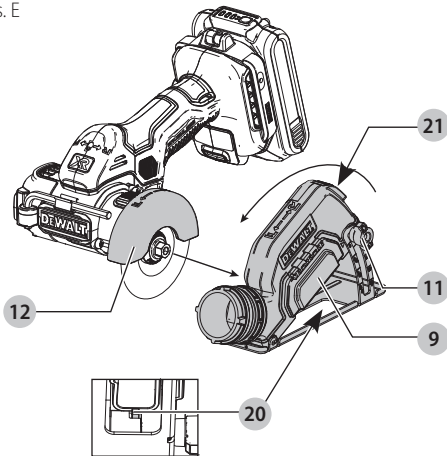
Rys. C



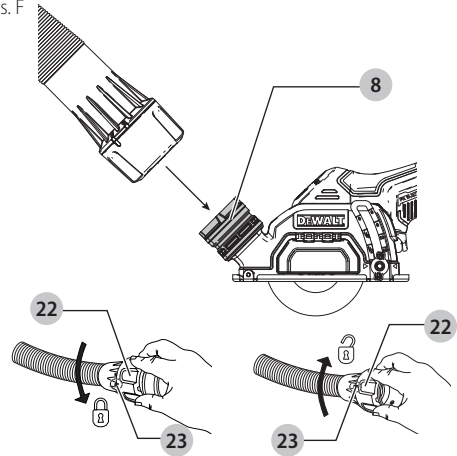
Rys. D



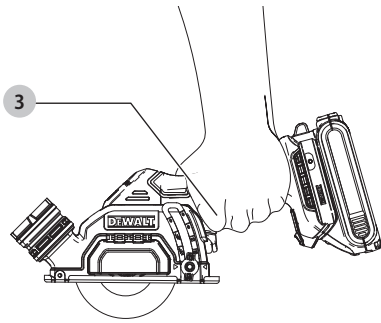
Rys. E



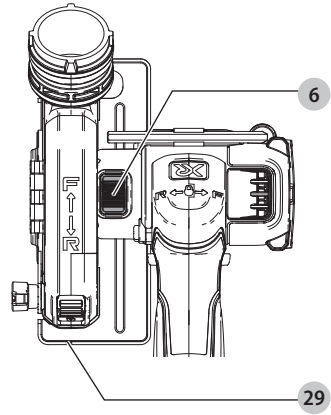
Rys. F



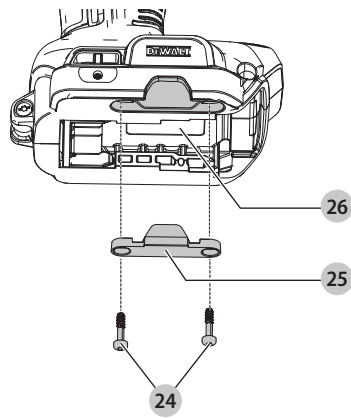
Rys. G



Rys. H



Rys. I



PRZECINARKA

DCS438

Gratulacje!

Dziękujemy za zakup narzędzia firmy DEWALT. Wiele lat doświadczeń, niezwykle staranne wykonanie i ciągłe innowacje sprawiły, że firma DEWALT stała się prawdziwie niezawodnym partnerem dla wszystkich użytkowników profesjonalnych elektronarzędzi.

Dane techniczne

		DCS438
Napięcie	$V_{\text{prądu stałego}}$	18
Typ		1
Typ akumulatora		Litowo-jonowy
Obroty bez obciążenia/znamionowe	min^{-1}	20000
Średnica tarczy	mm	76
Grubość tarczy (maks.)	mm	2,2
Średnica wrzeciona	mm	10
Długość wrzeciona	mm	43
Waga (bez akumulatora)	kg	0,94

Wartości hałasu i/lub wartości drgań (sumy wektorowe przyspieszeń) zgodnie z EN60745-2-3:

L_{pa} (poziom emisji ciśnienia akustycznego)	dB(A)	87
L_{wa} (poziom mocy akustycznej)	dB(A)	98
K (niepewność dla danego poziomu dźwięku)	dB(A)	3

Wartość emisji drgań a_{H} =	m/s^2	3,3
Niepewność K =	m/s^2	1,5

Poziom emisji drgań i hałasu podany w tej karcie informacyjnej został zmierzony zgodnie ze znormalizowanym testem opisanym w normie EN60745 i może być stosowany do porównywania narzędzi. Może być również wykorzystywany do wstępnej analizy ekspozycji.



OSTRZEŻENIE: Podany poziom emisji drgań i/lub hałasu dotyczy głównych zastosowań narzędzia. Jednakże, w przypadku użycia narzędzia do innych zastosowań, przy użyciu innych akcesoriów lub narzędzia nie konserwowanego poprawnie, poziom emisji drgań i/lub hałasu może być inny od podanego. W takich sytuacjach ekspozycja na drgania w trakcie całego okresu użytkowania maszyny może być dużo większa.

W oszacowaniu poziomu ekspozycji na drgania i/lub hałas należy również brać pod uwagę czas wyłączenia narzędzia lub okresy, kiedy narzędzie jest włączone, ale nie wykonuje pracy. Narażenie na drgania w trakcie całego dnia pracy mogłoby się wtedy okazać dużo mniejsze niż przy ciągłym użyciu.

W celu ochrony użytkownika przed skutkami drgań i/lub hałasu stosować dodatkowe środki bezpieczeństwa, jak np. prawidłowa konserwacja elektronarzędzi i akcesoriów, utrzymywanie ciepłoty rąk (istotne w przypadku drgań), odpowiednia organizacja pracy.

Deklaracja zgodności WE

Dyrektywa maszynowa



Przecinarka DCS438

Firma DEWALT deklaruje, że produkty opisane w sekcji **Dane techniczne** są zgodne z zapisami:

2006/42/WE, EN60745-1:2009 + A11:2010; EN60745-2-22:2011 + A11:2013.

Produkty te są również zgodne z zapisami dyrektyw 2014/30/UE oraz 2011/65/UE. Więcej informacji na ten temat można uzyskać pod podanym niżej adresem filii firmy DEWALT lub skorzystać z informacji na ostatniej stronie okładki instrukcji obsługi.

Niżej podpisany jest odpowiedzialny za zebranie danych technicznych i składa tę deklarację w imieniu firmy DEWALT.

Markus Rompel
Vice-President Engineering, PTE-Europe
DEWALT, Richard-Klinger-Straße 11,
65510, Idstein, Niemcy
24.09.2021

Akumulatory				Ładowarki/czas ładowania (minuty)***									
Nr kat.	V _{Prąd stały}	Ah	Ciężar (kg)	DCB104	DCB107	DCB112	DCB113	DCB115	DCB116	DCB117	DCB118	DCB132	DCB119
DCB546	18/54	6,0/2,0	1,08	60	270	170	140	90	80	40	60	90	X
DCB547	18/54	9,0/3,0	1,46	75*	420	270	220	135*	110*	60	75*	135*	X
DCB548	18/54	12,0/4,0	1,46	120	540	350	300	180	150	80	120	180	X
DCB549	18/54	15,0/5,0	2,12	125	730	450	380	230	170	90	125	230	X
DCB181	18	1,5	0,35	22	70	45	35	22	22	22	22	22	45
DCB182	18	4,0	0,61	60/40**	185	120	100	60	60/45**	60/40**	60/40**	60	120
DCB183/B/G	18	2,0	0,40	30	90	60	50	30	30	30	30	30	60
DCB184/B/G	18	5,0	0,62	75/50**	240	150	120	75	75/60**	75/50**	75/50**	75	150
DCB185	18	1,3	0,35	22	60	40	30	22	22	22	22	22	40
DCB187	18	3,0	0,54	45	140	90	70	45	45	45	45	45	90
DCB189	18	4,0	0,54	60	185	120	100	60	60	60	60	60	120
DCBP034	18	1,7	0,32	27	82	50	40	27	27	27	27	27	50

*Kod daty 201811475B lub nowszy

**Kod daty 201536 lub nowszy

***Matryca czasów ładowania ma jedynie charakter poglądowy. Czas ładowania zależy od temperatury i stanu akumulatorów.

DEKLARACJA ZGODNOŚCI USTAWA „SUPPLY OF MACHINERY (SAFETY) REGULATIONS 2008”

**UK
CA**

**Przecinarka
DCS438**

DeWALT deklaruje, że produkty opisane w sekcji **dane techniczne** są zgodne z zapisami:

Ustawa „The Supply of Machinery (Safety) Regulations, 2008, S.I. 2008/1597” (wraz ze zmianami),

EN60745-1:2009 + A11:2010; EN60745-2-22:2011 + A11:2013.

Te produkty są zgodne z następującymi regulacjami prawnymi Wielkiej Brytanii:

Ustawa „Electromagnetic Compatibility Regulations, 2016, S.I.2016/1091” (wraz ze zmianami).

Ustawa „The Restriction of the Use of Certain Hazardous Substances in Electrical and Electronic Equipment Regulations 2012, S.I. 2012/3032” (wraz ze zmianami).

Aby uzyskać więcej informacji, proszę skontaktować się z firmą DeWALT pod podanym niżej adresem lub skorzystać z informacji na ostatniej stronie okładki instrukcji obsługi.

Niżej podpisany jest odpowiedzialny za zebranie danych technicznych i składa tę deklarację w imieniu firmy DeWALT.



Karl Evans
Vice President Professional Power Tools EANZ GTS
DeWALT UK, 270 Bath Road, Slough
Berkshire, SL1 4DX
Anglia
24.09.2021



OSTRZEŻENIE: Aby zmniejszyć ryzyko obrażeń, przeczytać instrukcję.

Definicje: Wytyczne dotyczące bezpieczeństwa

Podane poniżej definicje określają stopień zagrożenia oznaczony danym słowem. Proszę przeczytać instrukcję i zwracać uwagę na te symbole.



NIEBEZPIECZEŃSTWO: Informuje o bezpośrednim niebezpieczeństwie. Nieprzestrzeganie tego zalecenia spowoduje śmierć lub poważne obrażenia ciała.



OSTRZEŻENIE: Informuje o potencjalnym niebezpieczeństwie. Nieprzestrzeganie tego zalecenia może spowodować śmierć lub poważne obrażenia ciała.



PRZESTROGA: Informuje o potencjalnym niebezpieczeństwie. Nieprzestrzeganie tego zalecenia może prowadzić do obrażeń ciała od lekkiego do średniego stopnia.

UWAGA: Informuje o czynnościach nie powodujących obrażeń ciała, lecz mogących prowadzić do szkód materialnych.



Ostrzeżenie przed możliwością porażenia prądem elektrycznym.



Oznacza ryzyko pożaru.

OGÓLNE OSTRZEŻENIA DOTYCZĄCE BEZPIECZNEGO UŻYTKOWANIA ELEKTRONARZĘDZIA



OSTRZEŻENIE: Należy zapoznać się ze wszystkimi zaleceniami dotyczącymi bezpieczeństwa i obsługi oraz rysunkami i danymi umieszczonymi w dołączonej do elektronarzędzia instrukcji obsługi.

Niestosowanie się do wszystkich poniższych instrukcji może stać się przyczyną porażenia prądem elektrycznym, pożaru i/lub poważnego zranienia.

ZACHOWAĆ WSZYSTKIE OSTRZEŻENIA I INSTRUKCJE, ABY MÓC KORZYSTAĆ Z NICH W PRZYSZŁOŚCI

Pojęcie „elektronarzędzie” użyte w treści ostrzeżenia odnosi się do elektrycznego (zasilanego przewodem) elektronarzędzia lub elektronarzędzia zasilanego akumulatorem (bezprowodowego).

1) Bezpieczeństwo w miejscu pracy

- Miejsce pracy musi być czyste i dobrze oświetlone.** Miejsca ciemne i takie, w których panuje nieporządek, stwarzają ryzyko wypadku.
- Nie wolno używać elektronarzędzi w strefach zagrożenia wybuchem, w pobliżu palnych cieczy, gazów czy pyłów.** Elektronarzędzia mogą wytworzyć iskry powodujące zapłon pyłów lub oparów.
- W czasie pracy elektronarzędziami nie pozwalać na przebywanie w pobliżu dzieci i innych osób postronnych.** Chwila nieuwagi może spowodować utratę kontroli nad narzędziem.

2) Ochrona przeciwporażeniowa

- Gniazdo musi być dostosowane do wtyczki elektronarzędzia. Nie wolno przerabiać wtyczek. Nie używać żadnych łączników lub rozdzielaczy elektrycznych z uziemionymi elektronarzędziami.** Nieprzerabiane wtyczki i odpowiednie gniazda zmniejszają ryzyko porażenia prądem elektrycznym.
- Należy unikać bezpośredniej styczności z uziemionymi lub zerowanymi powierzchniami, takimi jak rurociągi, grzejniki, kuchenki i lodówki.** Ryzyko porażenia prądem elektrycznym wzrasta, jeśli Twoje ciało jest uziemione.
- Nie narażać elektronarzędzi na działanie deszczu lub zwiększonej wilgotności.** Dostanie się wody do wnętrza elektronarzędzia zwiększa ryzyko porażenia prądem elektrycznym.
- Nie wolno ciągnąć za kabel zasilający. Nie wolno ciągnąć, podnosić ani wyciągać wtyczki z gniazda, poprzez ciągnięcie za kabel zasilający narzędzia. Chronić kabel zasilający przed kontaktem z gorącymi elementami, olejami, ostrymi krawędziami i ruchomymi częściami.** Uszkodzenie lub zaplątanie kabla zasilającego zwiększa ryzyko porażenia prądem elektrycznym.

- W czasie pracy elektronarzędziem poza pomieszczeniami zamkniętymi, należy używać przystosowanych do tego przedłużaczy.** Korzystanie z przedłużaczy przystosowanych do użycia na zewnątrz budynków zmniejsza ryzyko porażenia prądem.
- Jeśli zachodzi konieczność używania narzędzia w wilgotnym otoczeniu, należy używać źródła zasilania zabezpieczonego wyłącznikiem różnicowoprądowym.** Stosowanie wyłączników różnicowoprądowych zmniejsza ryzyko porażenia prądem elektrycznym.

3) Bezpieczeństwo osobiste

- W czasie pracy elektronarzędziem zachować czujność, patrzeć uważnie i kierować się zdrowym rozsądkiem. Nie używać elektronarzędzia w stanie zmęczenia, pod wpływem narkotyków, alkoholu lub leków.** Nawet chwila nieuwagi w czasie pracy elektronarzędziem może doprowadzić do poważnych obrażeń ciała.
- Używać środków ochrony osobistej. Zawsze zakładać okulary ochronne.** Używanie, w miarę potrzeb, środków ochrony osobistej, takich jak maska przeciwpyłowa, buty ochronne z antypoślizgową podeszwą, kask czy ochronniki słuchu, zmniejsza ryzyko odniesienia uszczerbku na zdrowiu.
- Unikać niezamierzonego uruchomienia. Przed przyłączeniem do zasilania i/lub włożeniem akumulatorów oraz przed podniesieniem i przeniesieniem narzędzia, upewnić się, że włącznik znajduje się w pozycji „wyłączone”.** Trzymanie palca na włączniku podczas przenoszenia lub podłączenie włączonego narzędzia do zasilania łatwo staje się przyczyną wypadków.
- Przed włączeniem elektronarzędzia, usunąć wszystkie klucze i narzędzia do regulacji.** Klucz pozostawiony zamocowany do obrotowej części elektronarzędzia może spowodować obrażenia.
- Nie wychylać się nadmiernie. Przez cały czas zachowywać solidne oparcie nóg i równowagę.** Dzięki temu ma się lepszą kontrolę nad elektronarzędziem w nieoczekiwanych sytuacjach.
- Założyć odpowiedni strój. Nie nosić luźnych ubrań ani biżuterii. Trzymać włosy i ubranie z dala od ruchomych elementów.** Luźne ubranie, biżuteria lub długie włosy mogą zostać pochwycone przez ruchome części.
- Jeśli sprzęt jest przystosowany do przyłączenia urządzeń odprowadzających i zbierających pył, upewnić się, czy są one przyłączone i właściwie użytkowane.** Używanie takich urządzeń może zmniejszać zagrożenia związane z obecnością pyłów.
- Nie zezwalać na to, aby rutyna wynikająca z częstego użytkowania narzędzi prowadziła do lekceważenia zagrożeń i ignorowania zasad bezpiecznego użytkowania narzędzi.** Lekkomyslna obsługa może spowodować poważne obrażenia ciała w ułamku sekundy.

4) Obsługa i konserwacja elektronarzędzi

- a) **Nie wolno przeciążać elektronarzędzi. Używać elektronarzędzi odpowiednich do rodzaju wykonywanej pracy.** Dzięki odpowiednim elektronarzędziom wykona się pracę lepiej i w sposób bezpieczny, w tempie, do jakiego narzędzie zostało zaprojektowane.
- b) **Nie wolno używać elektronarzędzia z zepsutym włącznikiem, który nie pozwala na sprawne włączanie i wyłączenie.** Elektronarzędzie, którego pracy nie można kontrolować włącznikiem, jest niebezpieczne i musi zostać naprawione.
- c) **Przed przystąpieniem do regulacji, wymiany akcesoriów oraz przed schowaniem elektronarzędzia, należy odłączyć wtyczkę od źródła zasilania i/lub wyjąć akumulator z urządzenia, jeśli to możliwe.** Takie środki zapobiegawcze zmniejszają ryzyko przypadkowego uruchomienia elektronarzędzia.
- d) **Nie używane elektronarzędzie przechowywać poza zasięgiem dzieci i nie dopuszczać osób nie znających elektronarzędzia lub tej instrukcji do posługiwania się elektronarzędziem.** Elektronarzędzia są niebezpieczne w rękach niewprawnego użytkownika.
- e) **Prawidłowo konserwować elektronarzędzia i akcesoria. Sprawdzić, czy ruchome części są właściwie połączone i zamocowane, czy części nie są uszkodzone oraz skontrolować wszelkie inne elementy mogące mieć wpływ na pracę elektronarzędzia. Wszystkie uszkodzenia należy naprawić przed rozpoczęciem użytkowania.** Wiele wypadków jest spowodowanych złe utrzymanymi elektronarzędziami.
- f) **Narzędzia tnące powinny być ostre i czyste.** Prawidłowo utrzymane narzędzia do cięcia o ostrych krawędziach tnących rzadziej się zakleszczają i są łatwiejsze do kontrolowania.
- g) **Elektronarzędzi, akcesoriów i końcówek itp., należy używać zgodnie z instrukcją obsługi, uwzględniając warunki i rodzaj wykonywanej pracy.** Użycie elektronarzędzi niezgodnie z przeznaczeniem może być bardzo niebezpieczne.
- h) **Uchwyty i powierzchnie, za które chwyta się narzędzie, muszą być suche, czyste oraz niezabrudzone olejem i smarem.** Śliskie uchwyty i powierzchnie uniemożliwiają bezpieczną obsługę i panowanie nad narzędziem w nieoczekiwanych sytuacjach.

5) Użytkowanie i konserwacja narzędzi zasilanych akumulatorowo

- a) **Używać wyłącznie ładowarki zalecanej przez producenta.** Użycie ładowarki przeznaczonej do ładowania jednego typu akumulatora do ładowania innego typu akumulatora może stać się przyczyną pożaru.
- b) **Do zasilania elektronarzędzi należy używać wyłącznie wyznaczonych akumulatorów.** Użycie innych akumulatorów stwarza ryzyko zranienia i pożaru.

- c) **Nie używane akumulatory należy przechowywać z dala od metalowych przedmiotów, takich jak spinacze biurowe, monety, klucze, gwoździe, wkręty, itp., które mogłyby doprowadzić do zwarcia biegunów.** Zwarcie biegunów może być przyczyną oparzenia lub pożaru.
- d) **W przypadku uszkodzenia akumulatora może z niego wypłynąć płyn; unikać kontaktu z tą substancją. W razie styczności, obficie przemywać wodą. W przypadku dostania się płynu do oczu, dodatkowo należy zgłosić się do lekarza.** Płyn wydostający się z akumulatorów może powodować podrażnienia lub oparzenia.
- e) **Nie używać uszkodzonego lub zmodyfikowanego akumulatora lub narzędzia.** Uszkodzone lub zmodyfikowane akumulatory mogą działać w sposób nieprzewidywalny, co może prowadzić do pożaru, wybuchu lub ryzyka obrażeń ciała.
- f) **Nie narażać akumulatora ani narzędzia na działanie ognia lub zbyt wysokiej temperatury.** Narażenie produktu na płomień lub temperaturę powyżej 130°C może spowodować wybuch.
- g) **Postępować zgodnie z wszystkimi zaleceniami dotyczącymi ładowania i nie ładować akumulatora lub narzędzia poza zakresem temperatury podanym w instrukcji.** Nieprawidłowe ładowanie lub ładowanie w temperaturze poza podanym zakresem może spowodować uszkodzenia akumulatora i zwiększa ryzyko pożaru.

6) Naprawy

- a) **Powierzać naprawy elektronarzędzi wyłącznie osobom wykwalifikowanym, używającym identycznych części zamiennych.** Zagwarantuje to bezpieczeństwo elektronarzędzia.
- b) **Nigdy nie serwisować uszkodzonych akumulatorów.** Akumulatory serwisować może wyłącznie producent lub jego autoryzowany punkt serwisowy.

OSTRZEŻENIA DOTYCZĄCE BEZPIECZEŃSTWA DLA MASZYN ODCINAJĄCYCH

- a) **Osłona dostarczona wraz z narzędziem musi być pewnie zamocowana do narzędzia oraz ustawiona tak, aby jak najmniejsza część tarczy była odsłonięta po stronie operatora, co zapewnia najwyższy możliwy poziom zabezpieczenia. Operator i osoby postronne muszą stać z dala od płaszczyzny ruchu obrotowej tarczy.** Osłona pozwala na ochronienie operatora przed obrażeniami ciała spowodowanymi fragmentami tarczy oraz przed przypadkowym kontaktem z tarczą.
- b) **Używać jedynie klejonych wzmocnionych lub diamentowych tarcz odcinających w połączeniu z tym elektronarzędziem.** Sama możliwość przyłączenia akcesoriów nie zapewnia bezpieczeństwa ich użytkowania.
- c) **Znamionowa prędkość robocza używanych akcesoriów musi być przynajmniej równa maksymalnej prędkości roboczej elektronarzędzia.** Użycie akcesoriów nieprzystosowanych do pracy z taką prędkością może spowodować ich pęknięcie i rozrzućenie.

- d) **Tarcze muszą być dostosowane do danego zastosowania. Na przykład: nie należy szlifować bocznią stroną tarczy tnącej.** Ścierne tarcze tnące są przeznaczone do pracy zewnętrznej krawędzią; przyłożenie do takiej tarczy siły bocznej może spowodować jej rozerwanie.
- e) **Stosować wyłącznie nieuszkodzone podkładki kołnierzowe o średnicy dobranej do danej tarczy.** Prawidłowo dobrana podkładka kołnierzowa dociska tarczę, co zmniejsza niebezpieczeństwo jej pęknięcia.
- f) **Nie stosować zużytych wzmacnianych żywic (żywicznych) tarcz z większych elektronarzędzi.** Tarcze przeznaczone do większych elektronarzędzi nie są przystosowane do większej prędkości mniejszych narzędzi i mogą pęknąć.
- g) **Średnica zewnętrzna i grubość akcesoriów musi mieścić się w przedziale podanym dla danego elektronarzędzia.** Użycie akcesoriów o złych wymiarach nie pozwala na odpowiednią ich osłonę i kontrolę pracy.
- h) **Rozmiar otworów tarcz i podkładek kołnierzowych musi być odpowiednio dobrany do wrzeciona elektronarzędzia.** Tarcze i podkładki kołnierzowe, których otwory nie pasują do elektronarzędzia, nie będą wyważone, będą zbyt słabo wyważone i mogą spowodować utratę panowania nad urządzeniem.
- i) **Nie używać uszkodzonych tarcz. Przed każdym użyciem sprawdzać tarcze pod kątem wyszczerbień i pęknięć. Jeśli elektronarzędzie lub tarcza upadnie, należy sprawdzić, czy nie doszło do uszkodzenia lub zamontować nieuszkodzoną tarczę. Po sprawdzeniu i zamontowaniu tarczy stanąć i poprosić osoby postronne o stąpienie z dala od płaszczyzny obrotowej tarczy i włączyć elektronarzędzie z maksymalnymi obrotami bez obciążenia na jedną minutę.** Uszkodzone tarcze zwykle pękają w czasie takiego testu.
- j) **Należy używać środków ochrony osobistej. W zależności od wykonywanej pracy, należy używać osłony na twarz, gogli lub okularów ochronnych. W razie potrzeby zakładać maskę przeciwpyłową, ochronę słuchu, rękawice i fartuch, które zatrzymają drobne cząsteczki lub fragmenty obrabianego materiału.** Ochrona oczu musi zatrzymywać cząsteczki powstające w trakcie prac różnego rodzaju. Rodzaj maski przeciwpyłowej lub oddechowej należy dobrać w zależności od rodzaju przeprowadzanych prac. Długotrwała ekspozycja na hałas o dużym natężeniu może spowodować uszkodzenie słuchu.
- k) **Osoby postronne powinny znajdować się w bezpiecznej odległości od miejsca pracy. Każda osoba zbliżająca się do miejsca pracy musi być wyposażona w sprzęt ochrony osobistej.** Części obrabianego elementu lub pękniętej tarczy mogą zostać odrzucone na dużą odległość i zranić osoby przebywające także poza bezpośrednią bliskością miejsca pracy.
- l) **Trzymać elektronarzędzie tylko za izolowane uchwyty, jeśli wykonuje się pracę w miejscu, gdzie może dojść do zetknięcia akcesorium tnącego z ukrytymi przewodami.** Przecięcie przewodu pod napięciem może spowodować pojawienie się napięcia na metalowych częściach obudowy i porażenie prądem operatora.
- m) **Nie wolno odkładać urządzenia, dopóki tarcza nie zatrzyma się całkowicie.** Obracająca się tarcza może zaczepić się o podłoże i niekontrolowanie pociągnąć elektronarzędzie.
- n) **Nie wolno uruchamiać narzędzia w czasie przenoszenia i gdy jest blisko ciała.** Przypadkowy kontakt z wirującym elementem może spowodować wciągnięcie ubrania i przyciągnięcie narzędzia do ciała.
- o) **Okresowo czyścić otwory wentylacyjne elektronarzędzia.** Wentylator silnika wciąga zabrudzenia, których duże nagromadzenie może powodować zagrożenie porażeniem prądem elektrycznym.
- p) **Nie wolno uruchamiać elektronarzędzia w pobliżu palnych materiałów.** Powstające iskry mogą spowodować zapłon tych materiałów.
- q) **Nie wolno używać akcesoriów, które wymagają chłodzenia cieczą.** Użycie wody lub innych płynów do chłodzenia może spowodować porażenie prądem elektrycznym.

DALSZE INSTRUKCJE BEZPIECZEŃSTWA DLA ODCINANIA ŚCIERNEGO

Niebezpieczeństwo gwałtownego odrzutu - ostrzeżenia

Gwałtowny odrzut narzędzia jest to nagła reakcja na zatrzymanie lub zaklinowanie tarczy wirującej, podkładki szlifierskiej, szczotki lub innych akcesoriów. Zakleszczenie lub ściskanie powoduje gwałtowne zatrzymanie elementu wirującego, co w efekcie wymusza obrót narzędzia w kierunku przeciwnym do obrotu tarczy wokół miejsca zakleszczenia.

Na przykład, jeśli tarcza ścierna zaklinuje się w obrabianym elemencie, brzeg tarczy może wbić się w powierzchnię materiału i spowodować przetoczenie się tarczy lub jej gwałtowne odepchnięcie. Tarcza może wyskoczyć w kierunku operatora lub w drugą stronę, w zależności od kierunku obrotów w chwili zakleszczenia. W takim przypadku może także pęknąć tarcza szlifierska.

Zjawisko gwałtownego odrzutu szlifierki jest wynikiem niewłaściwego zastosowania i/lub niewłaściwego postępowania lub warunków pracy. Można mu zapobiegać podejmując opisane niżej działania:

- a) **Mocno trzymać elektronarzędzie za uchwyty oraz ustawić się w takiej pozycji, aby móc przeciwstawić się siłom odrzutu. Należy zawsze używać dołączonego uchwytu pomocniczego, który umożliwi maksymalną kontrolę nad siłami gwałtownego odrzutu lub momentem obrotowym powstającym w czasie rozruchu.** Operator może opanować gwałtowne ruchy narzędzia, jeśli podejmie odpowiednie środki zapobiegawcze.

- b) **Nie wolno zbliżać ręki do wirujących akcesoriów.** Gwałtowny odrzut może spowodować dotknięcie akcesorium do ręki.
- c) **Nie wolno ustawiać się w jednej linii z wirującą tarczą.** Narzędzie zostanie odrzucone w kierunku przeciwnym do kierunku obrotu tarczy.
- d) **Zachować szczególną ostrożność w czasie pracy w rogach, obróbki ostrych krawędzi itp. Unikać podskakiwania i zaczepiania tarczy.** W przypadku pracy w narożnikach lub przy ostrych krawędziach, tarcza ma tendencję do obsuwania się, co prowadzi do utraty kontroli nad narzędziem.
- e) **Nie mocować łańcucha pilarki, ostrza do wycinania drewna, segmentowej tarczy diamentowej z odstępem obwodowym przekraczającym 10 mm ani zębatej tarczy do narzędzia.** Użycie takich tarcz powoduje częsty odrzut narzędzia i utratę kontroli nad nim.
- f) **Nie wolno zbyt mocno dociskać tarczy i doprowadzać do jej zatrzymania. Nie wolno wykonywać zbyt głębokich cięć.** Przeciżądanie tarczy zwiększa obciążenie urządzenia oraz prawdopodobieństwo wygięcia i zaklinowania tarczy w szczelinie oraz możliwość gwałtownego odrzutu szlifierki lub połamania tarczy.
- g) **W razie zaklinowania tarczy lub przerwania pracy z innego powodu, należy wyłączyć elektronarzędzie i trzymać je nieruchomo, aż do całkowitego zatrzymania tarczy. Nigdy nie wolno próbować wyjąć tarczy ze szczeliny cięcia w czasie, gdy tarcza się obraca, ponieważ może to spowodować gwałtowne odrzucenie szlifierki.** Należy sprawdzić przyczyny blokowania tarczy i zapobiegać im.
- h) **Nie wolno wznawiać cięcia, gdy tarcza wsunięta jest do szczeliny cięcia. Pozwolić na całkowite rozpędzenie się tarczy i dopiero wtedy kontynuować cięcie.** Tarcza może się zakleszczyć, przetożyc lub wyskoczyć w przypadku ponownego włączenia urządzenia, gdy tarcza jest w szczelinie.
- i) **Duże elementy i płyty należy podeprzeć tak, aby zmniejszyć ryzyko przycięcia tarczy i gwałtownego odrzutu.** Duże elementy opadają pod własnym ciężarem. Podpory należy umieścić od spodu, na brzegu elementu oraz w pobliżu linii cięcia, po obu stronach tarczy.
- j) **Należy zachować szczególną ostrożność w czasie wcinania się w istniejącą ścianę lub inne osłonięte miejsca.** Tarcza może przeciąć ukryte rury z wodą, gazem, przewody z prądem lub inne elementy, co spowoduje gwałtowny odrzut szlifierki.
- Niestosowanie się do wszystkich poniższych instrukcji może stać się przyczyną porażenia prądem elektrycznym, pożaru i/lub poważnego zranienia.
- b) **Nie zaleca się wykonywania przy pomocy tego elektronarzędzia czynności, takich jak szlifowanie drewna, szlifowanie, szcztokowanie lub polerowanie.** Użycie elektronarzędzia niezgodnie z przeznaczeniem może być niebezpieczne i spowodować zranienie.
- c) **Nie wolno używać akcesoriów, które nie są specjalnie zaprojektowane i zalecane przez producenta narzędzia.** Sama możliwość przyłączenia akcesoriów nie zapewnia bezpieczeństwa ich użytkowania.
- d) **Średnica zewnętrzna i grubość akcesoriów musi mieścić się w przedziale podanym dla danego elektronarzędzia.** Użycie akcesoriów o złych wymiarach nie pozwala na odpowiednią ich osłonę i kontrolę pracy.
- e) **Rozmiar otworów tarcz, kołnierzy, podkładek lub innych akcesoriów musi być odpowiednio dobrany do wrzeciona elektronarzędzia.** Akcesoria, których otwory nie pasują do elektronarzędzia, nie będą wyważone, będą zbyt wibrować i mogą spowodować utratę kontroli nad urządzeniem.
- f) **Nie ustawiać głębokości cięcia większej niż wymagana. Im mniejsza część tarczy jest odsłonięta, tym mniejsze ryzyko jej utykania i odskakiwania.** Przed cięciem konieczne wyregulować zespół stopki, aby był mocno dociśnięty.
- g) **Nie wolno przeciążać narzędzia.** Przeciżądanie przecinarki ogranicza panowanie nad narzędziem i zmniejsza sprawność cięcia.
- h) **Nie używać tego narzędzia jako stołowej pilarki tarczowej.**
- i) **Mocno przymocować obrabiany element.**
- j) **Nosić odzież ochronną i myć narażone miejsca mydłem i wodą. Zezwalanie na przedostawanie się pyłu do ust i oczu lub pozostawianie go na skórze może zwiększać pochłanianie szkodliwych substancji chemicznych.** Kierować cząsteczki z dala od twarzy i ciała.
- k) **Używać odpowiedniego odsysacza pyłu do usuwania znacznej większości statycznego i zawieszzonego w powietrzu pyłu.** Nieusuwanie statycznego i zawieszzonego w powietrzu pyłu może spowodować zanieczyszczenie miejsca pracy lub stanowić zwiększone ryzyko dla zdrowia operatora i osób w pobliżu.
- l) **Aby zabezpieczyć i unieruchomić obrabiany element, należy przymocować go do stabilnego podłoża za pomocą zacisków itp.** Trzymanie rękami obrabianego elementu lub oparcie o własne ciało nie daje dostatecznej stabilizacji i może spowodować utratę kontroli nad narzędziem i obrażenia ciała.
- m) **Unikać zastaniania szczelin wentylacyjnych ruchomymi elementami.** Luźne ubranie, biżuteria lub długie włosy mogą zostać pochwycone przez ruchome części.

Dodatkowe wskazówki bezpieczeństwa dotyczące odcinania ściernego:

- a) **To elektronarzędzie jest przeznaczone do odcinania. Należy zapoznać się ze wszystkimi zaleceniami dotyczącymi bezpieczeństwa i obsługi oraz rysunkami i danymi umieszczonymi w dołączonej do elektronarzędzia instrukcji obsługi.**



PRZESTROGA: Gdy narzędzie nie jest używane, postawić je na boku na stabilnej powierzchni, w miejscu, gdzie nie spowoduje potknięcia się i przewrócenia. Pewne narzędzia z dużymi akumulatorami mogą stać pionowo na akumulatorze, ale mogą łatwo się przewrócić.

- n) **W przypadku korzystania z segmentowych tarczy diamentowych, stosować wyłącznie tarcze o odstępnie obwodowym nie większym niż 10 mm i ujemnym kącie pochylenia.**

Pozostałe zagrożenia

Mimo przestrzeżenia obowiązujących przepisów BHP i stosowania urządzeń zabezpieczających, nie ma możliwości uniknięcia określonych zagrożeń. Są to:

- Uszkodzenie słuchu.
- Niebezpieczeństwo wystąpienia obrażeń ciała spowodowanych latającymi cząsteczkami.
- Niebezpieczeństwo poparzeń spowodowanych akcesoriami, które stają się gorące podczas pracy.
- Niebezpieczeństwo wystąpienia obrażeń ciała spowodowanych zbyt długim użytkowaniem narzędzia.

ZACHOWAĆ INSTRUKCJĘ

Ładowarki

Ładowarki DEWALT nie wymagają żadnej regulacji i są zaprojektowane tak, aby ich obsługa była jak najprostsza.

Ochrona przeciwporażeniowa

Silnik elektryczny został zaprojektowany do pracy z jednym napięciem. Dlatego sprawdzić, czy napięcie akumulatora odpowiada wartości podanej na tabliczce znamionowej. Sprawdzić również, czy napięcie ładowarki jest zgodne z napięciem sieciowym.



Ładowarka DEWALT ma podwójną izolację zgodną z normą EN60335 i nie wymaga uziemienia.

Ze względów bezpieczeństwa wymianę uszkodzonego kabla zasilającego należy powierzyć firmie DEWALT lub autoryzowanemu serwisowi.

Wymiana wtyczki sieciowej (dotyczy tylko Wielkiej Brytanii i Irlandii)

Jeśli występuje konieczność montażu nowej wtyczki:

- Odpowiednio zutilizować starą wtyczkę.
- Przyłączyć brązowy przewód do zacisku fazy w nowej wtyczce.
- Przyłączyć niebieski przewód do zacisku zerowego.



OSTRZEŻENIE: Nie wykonywać przyłączenia do końcówki uziemienia.

Postępować zgodnie z instrukcją instalacji dołączonej do wtyczek wysokiej jakości. Zalecany bezpiecznik: 3 A.

Użycie przedłużacza

Nie należy używać przedłużacza, chyba że jest to absolutnie niezbędne. Używać przedłużaczy posiadających atest i przystosowanych do zasilania danego narzędzia (patrz **Dane techniczne**). Minimalna średnica przewodu to 1 mm², a jego maksymalna długość to 30 m.

Przedłużacz nawinięty na bęben należy całkowicie rozwinąć.

Ważne instrukcje dotyczące bezpieczeństwa dla wszystkich ładowarek

ZACHOWAĆ INSTRUKCJĘ: Ta instrukcja zawiera ważne informacje na temat bezpieczeństwa i eksploatacji zgodnych ładowarek (patrz **Dane techniczne**).

- *Przed użyciem ładowarki przeczytać wszystkie instrukcje i oznaczenia ostrzegawcze na ładowarce, akumulatorze i produkcie zasilanym akumulatorem.*



OSTRZEŻENIE: Ryzyko porażenia prądem. Nie pozwalać, aby do ładowarki dostał się płyn. Może dojść do porażenia prądem.



OSTRZEŻENIE: Zalecamy stosowanie wyłącznika różnicowoprądowego z wartością prądu resztkowego wynoszącą 30 mA lub mniejszą.



PRZESTROGA: Niebezpieczeństwo oparzenia. Aby ograniczyć ryzyko obrażeń ciała, ładować wyłącznie akumulatory DEWALT. Ładowanie akumulatorów innego typu może spowodować ich rozsadzenie i być przyczyną obrażeń ciała i uszkodzenia mienia.



PRZESTROGA: Należy pilnować dzieci, aby nie bawiły się urządzeniem.

UWAGA: W pewnych warunkach, gdy ładowarka podłączona jest do zasilania, może dojść do zwarcia odsłoniętych styków ładowarki przez ciało obce. Komory i otwory ładowarki należy chronić przed ciałami obcymi, które mogą przewodzić prąd, jak, w szczególności, wata stalowa, folia aluminiowa, nagromadzenie cząstek metalowych. Zawsze odłączać ładowarkę od zasilania, gdy w komorze ładowarki nie ma akumulatora. Odłączać ładowarkę od zasilania przed rozpoczęciem jej czyszczenia.

- **NIE podejmować prób ładowania akumulatora za pomocą ładowarek innych niż podane w tej instrukcji.** Ładowarka i akumulator są specjalnie przeznaczone do wspólnej pracy.
- **Te ładowarki są przeznaczone wyłącznie do ładowania akumulatorów DEWALT.** Użycie do jakichkolwiek innych zastosowań może spowodować pożar lub (śmiertelne) porażenie prądem.
- **Nie wystawiać ładowarki na działanie deszczu lub śniegu.**
- **Odłączając ładowarkę od zasilania, ciągnąć za wtyczkę, a nie za kabel.** Pozwoli to ograniczyć ryzyko uszkodzenia wtyczki i kabla zasilającego.
- **Dopilnować, aby kabel zasilający był umieszczony tak, aby nikt na niego nie nadepnął, nikt nie mógł się o niego potknąć i by kabel nie był narażony na inne uszkodzenia i obciążenia.**

- **Jeśli nie jest to absolutnie konieczne, nie używać przedłużacza.** Użycie nieodpowiedniego przedłużacza może prowadzić do pożaru lub (śmiertelnego) porażenia prądem.
- **Nie stawiać niczego na ładowarce ani nie stawiać ładowarki na miękkiej powierzchni, która mogłaby zatkać szczeliny wentylacyjne i spowodować nadmierne nagrzanie wnętrza urządzenia.** Ustawiać ładowarkę z dala od źródeł ciepła. Ładowarka jest wentylowana przez szczeliny na górnej i dolnej ścianie obudowy.
- **Nie używać ładowarki z uszkodzonym kablem lub uszkodzoną wtyczką**—niezwłocznie zlecić wymianę tych elementów.
- **Nie używać ładowarki, jeśli została silnie uderzona, upuszczona lub inaczej uszkodzona w jakikolwiek sposób.** Zanieść ją do autoryzowanego serwisu.
- **Nie demontować ładowarki. Zanieść ją do autoryzowanego serwisu, jeśli konieczne jest serwisowanie lub wymagana jest naprawa.** Błędny ponowny montaż może spowodować (śmiertelne) porażenie prądem lub pożar.
- **Jeśli kabel zasilający jest uszkodzony, musi on zostać niezwłocznie wymieniony przez producenta, jego przedstawiciela serwisowego lub odpowiednio wykwalifikowaną osobę, aby uniknąć zagrożenia.**
- **Przed rozpoczęciem czyszczenia ładowarki odłączyć ją od gniazdka elektrycznego. Pozwoli to zmniejszyć ryzyko porażenia prądem.** Wyjęcie akumulatora z ładowarki nie zmniejsza tego ryzyka.
- **NIGDY nie próbować łączyć ze sobą dwóch ładowarek.**
- **Ładowarka jest przeznaczona do zasilania standardowym napięciem 230 V stosowanym w gospodarstwach domowych. Nie używać ładowarki w połączeniu z innym napięciem.** Nie ma to zastosowania do ładowarki samochodowej.







Ładowanie akumulatora (rys. B)

1. Podłączyć ładowarkę do odpowiedniego gniazdka przed włożeniem akumulatora.
2. Włożyć akumulator 5 do ładowarki, dopilnowując, aby był włożony do końca. Czerwona dioda (ładowania) będzie migać raz za razem, informując o rozpoczęciu ładowania.
3. O zakończeniu ładowania informuje czerwone stałe światło diody. Akumulator jest całkowicie naładowany i można go użyć od razu lub pozostawić w ładowarce. Aby wyjąć akumulator z ładowarki, wcisnąć przycisk zwalniania akumulatora 2 na akumulatorze.

UWAGA: Aby zapewnić maksymalną wydajność oraz żywotność akumulatorów litowo-jonowych, przed pierwszym użyciem należy je w pełni naładować.

Obsługa ładowarki

Poniższe wskazania objaśniają stany naładowania akumulatorów.

Wskaźniki naładowania	
 Ładowanie	--- --- --- --- --- 
 Akumulator całkowicie naładowany	————— 
 Wstrzymywanie pracy z powodu zimnych/gorących akumulatorów*	--- ————— 

*Czerwona dioda miga dalej, ale żółta dioda zacznie świecić światłem stałym podczas tej operacji. Gdy akumulator osiągnie odpowiednią temperaturę, żółta dioda zgaśnie, a ładowarka wznowi proces ładowania.

Zgodne ładowarki nie będą ładować uszkodzonego akumulatora. O uszkodzeniu akumulatora informuje brak włączenia diody.

UWAGA: Może to również oznaczać problem z ładowarką. Jeśli ładowarka informuje o problemie, zanieść ładowarkę i akumulator do autoryzowanego serwisu w celu przeprowadzenia kontroli.

Wstrzymywanie pracy z powodu zimnych/gorących akumulatorów

Kiedy ładowarka wykryje, że akumulator jest za ciepły lub za zimny, automatycznie włącza opóźnienie ładowania gorącego/zimnego akumulatora, wstrzymując ładowanie do momentu osiągnięcia odpowiedniej temperatury przez akumulator. Ładowarka następnie automatycznie przełącza się na tryb ładowania akumulatora. Ta funkcja zapewnia maksymalną trwałość akumulatora.

Zimny akumulator ładuje się wolniej od ciepłego akumulatora. Akumulator będzie ładowany z mniejszą szybkością przez cały cykl ładowania i nie powróci do maksymalnej szybkości ładowania nawet po ogrzaniu.

Ładowarka DCB118 jest wyposażona w wewnętrzny wentylator przeznaczony do chłodzenia akumulatora. Wentylator włącza się automatycznie, gdy konieczne jest chłodzenie akumulatora. Nigdy nie używać ładowarki, jeśli wentylator nie działa poprawnie lub szczeliny wentylacyjne są zasłonięte. Nie zezwalać na przedostawanie się ciał obcych do wnętrza ładowarki.

System ochrony elektronicznej

Narzędzia XR Li-Ion są wyposażone w System ochrony elektronicznej, który chroni je przed przeciążeniem, przegrzaniem oraz całkowitym rozładowaniem.

Jeśli System ochrony elektronicznej zostanie uruchomiony, narzędzie wyłączy się automatycznie. W takim wypadku należy włożyć akumulator litowo-jonowy do ładowarki i naładować go do końca.

Mocowanie na ścianie

Te ładowarki są przeznaczone do mocowania na ścianie lub stawiania prosto na stole lub blacie roboczym. W przypadku mocowania na ścianie umieścić ładowarkę w zasięgu gniazdka elektrycznego i z dala od rogu pomieszczenia lub innych przeszkód, które mogą ograniczać przepływ powietrza. Użyć tylnej ścianki ładowarki w roli szablonu do ustalenia położenia śrub mocujących na ścianie. Solidnie przymocować ładowarkę wkrętami do płyt gipsowo-kartonowych (zakupionymi oddzielnie) o długości co najmniej 25,4 mm ze średnicą 1ba 7–9 mm, wkręconymi w drewno na optymalną głębokość tak, aby około 5,5 mm wkrętu wystawało. Dopasować szczeliny na tylnej ściance ładowarki do odsłoniętych wkrętów i zaczerpić je do końca.

Instrukcja czyszczenia ładowarki



OSTRZEŻENIE: Ryzyko porażenia prądem. Przed rozpoczęciem czyszczenia ładowarki odłączyć ją od gniazdka elektrycznego. Brud i tłuszcz można usunąć z zewnętrznych powierzchni ładowarki ściereczką lub miękką szmatką o włosiu nie wykonanym z metalu. Nie używać wody ani żadnych środków czyszczących. Nie pozwolić, aby do środka narzędzia dostała się ciecz i nigdy nie zanurzać żadnej części narzędzia w cieczy.

Akumulatory

Ważne instrukcje dotyczące bezpieczeństwa dla wszystkich akumulatorów

Zamawiając zamienne akumulatory, proszę podać numer katalogowy i napięcie.

Dostarczony akumulator nie jest całkowicie naładowany. Przed użyciem akumulatora i ładowarki przeczytać poniższe instrukcje dotyczące bezpieczeństwa. Następnie postępować zgodnie z opisanymi procedurami ładowania.

PRZECZYTAĆ INSTRUKCJĘ W CAŁOŚCI

- **Nie ładować ani nie używać akumulatora w strefach zagrożonych wybuchem, na przykład w pobliżu palnych cieczy, gazów lub pyłów.** Włożenie akumulatora do ładowarki lub wyjęcie akumulatora z ładowarki może wywołać zapłon pyłu lub oparów.
- **Nigdy nie wciskać akumulatora do ładowarki na siłę. Nie modyfikować akumulatora w żaden sposób, aby dopasować go do niezgodnej ładowarki, ponieważ może to spowodować rozerwanie akumulatora i poważne obrażenia ciała.**
- Ładować akumulatory wyłącznie w ładowarkach DEWALT.
- **NIE pryskać na akumulator/ładowarkę wodą ani nie zanurzać ich w wodzie lub innej cieczy.**
- **Nie przechowywać ani nie używać narzędzia i akumulatora w miejscach, gdzie temperatura może spaść poniżej 4°C (np. metalowe budynki lub szopy zimą) lub osiągnąć albo przekroczyć 40°C (np. metalowe budynki lub szopy latem).**

- **Nie spalać akumulatora, nawet jeśli jest poważnie uszkodzony lub całkowicie zużyty.** Po wrzuceniu do ognia akumulator może wybuchnąć. Podczas spalania akumulatorów litowo-jonowych powstają toksyczne opary i materiały.
- **Jeśli zawartość akumulatora zetknię się ze skórą, niezwłocznie zmyć miejsce styczności łagodnym mydłem i wodą.** Jeśli elektrolit dostanie się do oka, płukać otwarte oko przez 15 minut lub do momentu zaniku podrażnienia. Jeśli konieczna jest pomoc lekarska, poinformować personel, że elektrolit akumulatora składa się z mieszanek ciekłych węglanów organicznych i soli litu.
- **Zawartość otwartych ogniw akumulatora może powodować podrażnienie dróg oddechowych.** Zapewnić świeże powietrze. Jeśli objawy utrzymują się, uzyskać pomoc lekarską.



OSTRZEŻENIE: Niebezpieczeństwo oparzenia. Elektrolit może być łatwopalny po wystawieniu na działanie iskry lub płomienia.



OSTRZEŻENIE: Pod żadnym pozorem nie wolno otwierać akumulatorów. Jeśli obudowa akumulatora jest pęknięta lub uszkodzona, nie wkładać go do ładowarki. Nie zginać, nie upuszczać i w inny sposób nie uszkadzać akumulatora. Nie używać akumulatorów ani ładowarek, które zostały silnie uderzone, upuszczone, przejechane lub w inny sposób uszkodzone (np. przebite gwoździem, uderzone młotkiem, nadepnięte). Może dojść do (śmiertelnego) porażenia prądem. Uszkodzone akumulatory przekazać do serwisu w celu recyklingu.



OSTRZEŻENIE: Ryzyko pożaru. Nie przechowywać ani nie przenosić akumulatora w sposób pozwalający na zetknięcie się metalowych przedmiotów z odsłoniętymi stykami akumulatora. Na przykład, nie wkładać akumulatora do fartucha, kieszeni, skrzynki narzędziowej, skrzynki z akcesoriami produktu, szuflady itp. wraz z gwoździami, wkrętami, kluczami itp.



PRZESTROGA: Gdy narzędzie nie jest używane, postawić je na boku na stabilnej powierzchni, w miejscu, gdzie nie spowoduje potknięcia się i przewrócenia. Pewne narzędzia z dużymi akumulatorami mogą stać pionowo na akumulatorze, ale mogą łatwo się przewrócić.

Transport



OSTRZEŻENIE: Ryzyko pożaru. Transport akumulatorów może spowodować pożar, jeśli styki akumulatora przypadkowo zetkną się z materiałami przewodzącymi. W przypadku transportu akumulatorów należy dopilnować, aby styki akumulatora były zabezpieczone i dobrze odizolowane od materiałów, które mogłyby się z nimi zetknąć i spowodować zwarcie. **UWAGA:** Akumulatorów litowo-jonowych nie należy umieszczać w bagażu rejestrowanym.

Akumulatory DEWALT są zgodne z wszystkimi obowiązującymi przepisami dotyczącymi transportu zawartymi w branżowych i prawnie obowiązujących normach, w tym z Zaleceniami ONZ dotyczącymi transportu towarów niebezpiecznych; przepisami dotyczącymi towarów niebezpiecznych Międzynarodowego Zrzeszenia Przewoźników Powietrznych (IATA), przepisami Międzynarodowego Kodeksu Ładunków Niebezpiecznych (IMDG), a także międzynarodową konwencją dotyczącą drogowego przewozu towarów i ładunków niebezpiecznych (ADR). Ogniwa litowo-jonowe zostały przetestowane zgodnie z rozdziałem 38.3 Podręcznika Testów i Kryteriów Zaleceń ONZ dotyczących transportu towarów niebezpiecznych.

W większości przypadków transport akumulatora DEWALT DEWALT jest wyłączony z klasyfikacji jako podlegający pełnej regulacji materiał niebezpieczny klasy 9. Ogólnie rzecz biorąc, jedynie przesyłki zawierające akumulator litowo-jonowy o pojemności przekraczającej 100 watogodzin (Wh) wymagają zastosowania przepisów dla podlegających pełnej regulacji materiałów klasy 9. Na wszystkich akumulatorach litowo-jonowych podana jest ich pojemność w watogodzinach. Ponadto, z uwagi na złożoność przepisów, DEWALT nie zaleca oddzielnego transportu powietrznego akumulatorów litowo-jonowych, niezależnie od ich pojemności w watogodzinach. Narzędzia z akumulatorami (zestawy połączone) można przewozić samolotem zgodnie z podanymi wyjątkami, jeśli pojemność akumulatora w watogodzinach nie przekracza 100 Wh.

Niezależnie od tego, czy przesyłka zostanie uznana za wyłączoną ze stosowania przepisów czy podlegającą pełnej regulacji, to nadawca odpowiada za zapoznanie się z najnowszymi przepisami dotyczącymi wymogów z zakresu pakowania, oznaczania i dokumentacji.

Informacje podane w tym rozdziale instrukcji zostały umieszczone w dobrej wierze i były uznane za prawdziwe w czasie utworzenia dokumentu. Mimo tego, nie udziela się żadnych gwarancji, wyraźnych ani dorozumianych. To nabywca odpowiada za dopilnowanie, że jego działania są zgodne z właściwymi przepisami.

Transport akumulatora FLEXVOLT™

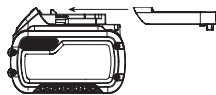
Akumulator DEWALT FLEXVOLT™ oferuje dwa tryby:

Użytkowanie oraz Transport.

Tryb użytkowania: Gdy FLEXVOLT™ stoi oddzielnie lub znajduje się w produkcie DEWALT 18 V, działa jako akumulator 18 V. Gdy akumulator FLEXVOLT™ znajduje się w produkcie 54 V lub 108 V (dwa akumulatory 54 V), działa jako akumulator 54 V.

Tryb transportu: Kiedy na akumulator FLEXVOLT™ założona jest nakładka, akumulator pracuje w trybie transportu. Zachować nakładkę dla potrzeb transportu.

W trybie transportu szereg ogniw są elektrycznie rozłączone wewnątrz akumulatora, co daje 3 akumulatory o niskiej pojemności w watogodzinach (Wh) w porównaniu do jednego akumulatora o wyższej pojemności w watogodzinach.



Zwiększenie liczby akumulatorów do 3 akumulatorów o niższej pojemności w watogodzinach pozwala na wyłączenie akumulatora z pewnych przepisów przewozowych, które obowiązują dla akumulatorów o wyższej pojemności w watogodzinach.

Na przykład, pojemność w Wh w trybie transportu może wynosić 3 x 36 Wh, czyli 3 akumulatory, po 36 Wh każdy. Pojemność w Wh w trybie użytkowania może wynosić 108 Wh (1 akumulator).

Przykład oznaczenia użytkowania i transportu



Zalecenia dotyczące przechowywania

1. Najlepiej przechowywać produkt w chłodnym i suchym miejscu, z dala od bezpośredniego promieniowania słonecznego oraz od źródeł ciepła i chłodu. Aby zachować maksymalną wydajność i żywotność akumulatora, należy przechowywać go w temperaturze pokojowej, gdy nie jest używany.
2. W przypadku długiego okresu przechowywania, zalecamy umieszczenie całkowicie naładowanego akumulatora w chłodnym i suchym miejscu.

UWAGA: Akumulatory nie powinny być przechowywane w stanie całkowitego rozładowania. Przed ponownym użyciem akumulator będzie wymagał naładowania.

Oznaczenia na ładowarce i akumulatorach

Poza piktogramami używanymi w tej instrukcji, oznaczenia na ładowarce i akumulatorze mogą zawierać następujące piktogramy:



Przed użyciem przeczytać instrukcję obsługi.



Czas ładowania jest podany w **Danych technicznych**.



Nie dotykać przedmiotami przewodzącymi.



Nie ładować uszkodzonych akumulatorów.



Nie wystawiać na działanie wody.



Wadliwe kable zasilające należy natychmiast wymieniać



Ładować wyłącznie w temperaturze od 4°C do 40°C.



Tylko do użytku wewnątrz pomieszczeń.



Usuwać akumulator z odpowiednią dbałością o środowisko.

LI-ION



Ładować akumulatory DEWALT jedynie wyznaczonymi ładowarkami DEWALT. Ładowanie akumulatorów innych niż wyznaczone akumulatory DEWALT z użyciem ładowarki DEWALT może spowodować ich wybuch lub prowadzić do innych niebezpiecznych sytuacji.



Nie palić akumulatora.



UŻYTKOWANIE (bez nakładki transportowej). Przykład: Pojemność w Wh wynosi 108 Wh (1 akumulator o pojemności 108 Wh).



TRANSPORT (z wbudowaną nakładką transportową). Przykład: Pojemność w Wh wynosi 3 x 36 Wh (3 akumulatory o pojemności 36 Wh).

Typ akumulatora

Następujące narzędzia są zasilane akumulatorem o napięciu 18 V: DCS438, Kat nr 2.

Można stosować następujące akumulatory: DCB181, DCB182, DCB183, DCB183B, DCB183G, DCB184, DCB184B, DCB184G, DCB185, DCB187, DCB189, DCB546, DCB547, DCB548, DCBP0304. Patrz **Dane techniczne**, aby uzyskać więcej informacji.

UWAGA: Uwzględniając wyważenie narzędzia, akumulator DCB548 nie jest zalecany, mimo tego, że narzędzie obsługuje akumulatory o napięciu 60 V.

Zawartość opakowania

Opakowanie zawiera:

- 1 Przecinarka
- 2 Osłona przeciwpylowa
- 1 Klucz
- 1 Akumulator DCBP0304 (model E2)
- 1 Akumulator litowo-jonowy (modele C1, D1, E1, G1, L1, M1, P1, S1, T1, X1, Y1)
- 2 Akumulatory litowo-jonowe (modele C2, D2, E2, G2, L2, M2, P2, S2, T2, X2, Y2)
- 3 Akumulatory litowo-jonowe (modele C3, D3, E3, G3, L3, M3, P3, S3, T3, X3, Y3)
- 1 Instrukcja obsługi

UWAGA: Akumulatory, ładowarki i pudełka zestawu nie są dołączane do modeli N. Akumulatory i ładowarki nie są dołączane do modeli NT. Do modeli B dołączone są akumulatory Bluetooth®.

UWAGA: Symbol słowny i logotypy Bluetooth® to zastrzeżone znaki towarowe będące własnością Bluetooth®, SIG, Inc., a DEWALT korzysta z nich na zasadzie licencji. Inne znaki towarowe i nazwy handlowe są własnością odpowiednich podmiotów.

- Sprawdzić, czy narzędzie, części lub akcesoria nie zostały uszkodzone podczas transportu.
- Przed przystąpieniem do pracy poświęcić odpowiedni czas na dokładne zapoznanie się z instrukcją.

Oznakowanie na narzędziu

Na obudowie narzędzia umieszczono następujące piktogramy:



Przed użyciem przeczytać instrukcję obsługi.



Należy używać ochrony słuchu.



Należy używać ochrony wzroku.



Widzialne promieniowanie. Nie patrzeć w promień.



Kolejność ikon: Wstecz/blokada/
naprzód

Położenie kodu daty (rys. B)

Kod daty **27**, zawierający także rok produkcji, nadrukowany jest na obudowie.

Przykład:

2021 XX XX
Rok i tydzień produkcji

Opis (rys. A)



OSTRZEŻENIE: Nigdy nie dokonywać przeróbek elektronarzędzia ani jego części. Może to spowodować uszkodzenie mienia lub obrażenia ciała.

- 1 Akumulator
- 2 Przycisk zwalniania akumulatora
- 3 Uchwyt
- 4 Włacznik spustowy
- 5 Przycisk do zmiany kierunku/blokowania obrotów
- 6 Przycisk blokady wrzeciona
- 7 Wskaźnik kierunku
- 8 Złącze odsysania pyłu
- 9 Zespół stopki odsysania pyłu
- 10 Wskaźnik głębokości cięcia
- 11 Nakrętka motylkowa regulacji głębokości cięcia
- 12 Osłona
- 13 Klucz imbusowy
- 14 Otwór na montaż smyczy

Przeznaczenie

Ta przecinarka jest przeznaczona do profesjonalnego cięcia.

Ta przecinarka jest przeznaczona do przecinania różnych materiałów. Postępować zgodnie z informacjami dotyczącymi zakresu zastosowań używanej tarczy tnącej.

NIE używać w mokrym otoczeniu lub w obecności łatwopalnych płynów lub gazów.

NIE DOPUSZCZAĆ dzieci do elektronarzędzia. Zapewnić nadzór nad mało doświadczonymi użytkownikami narzędzia.

- **Małe dzieci i osoby niedołążne.** Niniejsze urządzenie nie jest przeznaczone do użytku przez małe dzieci i osoby niedołążne bez nadzoru.

- Produktu tego nie powinny użytkować osoby (w tym dzieci) o ograniczonych zdolnościach fizycznych, czuciowych lub umysłowych oraz osoby nie posiadające odpowiedniego doświadczenia, wiedzy lub umiejętności, chyba że są pod nadzorem osób odpowiedzialnych za ich bezpieczeństwo. Dzieci nigdy nie powinny być pozostawiane z produktem bez nadzoru osób dorosłych.

MONTAŻ I REGULACJA

! OSTRZEŻENIE: Aby zminimalizować ryzyko poważnych obrażeń ciała, należy wyłączyć narzędzie i odłączyć akumulator przed przystąpieniem do regulacji lub montażu/demontażu akcesoriów.

Przypadkowe włączenie może spowodować obrażenia ciała.

! OSTRZEŻENIE: Używać wyłącznie akumulatorów i ładowarek DEWALT.

Wkładanie akumulatora do narzędzia i wyjmowanie akumulatora z narzędzia (rys. B)

UWAGA: Upewnić się, że akumulator **5** jest całkowicie naładowany.

Aby zamontować akumulator w uchwycie narzędzia

1. Dopasować akumulator do prowadnic wewnątrz uchwytu narzędzia (rys. B).
2. Wsuwać akumulator w uchwyt narzędzia, aż akumulator zostanie solidnie osadzony w narzędziu i słyszalne będzie zatrzaśnięcie blokady.

Aby wyjąć akumulator z narzędzia

1. Naciśnąć przycisk zwalniania akumulatora **2** i mocno ściągnąć akumulator z uchwytu narzędzia.
2. Włożyć akumulator do ładowarki zgodnie z opisem w części tej instrukcji poświęconej ładowarce.

Akumulatory ze wskaźnikami poziomu naładowania (rys. B)

Niektóre akumulatory DEWALT są wyposażone we wskaźnik poziomu naładowania, składający się z trzech diod LED, które informują o pozostałym poziomie naładowania akumulatora.

Aby uaktywnić wskaźnik poziomu naładowania, wcisnąć i przytrzymać przycisk wskaźnika poziomu naładowania **28**. Zestaw trzech zielonych diod zaświeci się, informując o pozostałym poziomie naładowania akumulatora. Kiedy poziom naładowania akumulatora spadnie poniżej poziomu używalności, wszystkie diody zgasną, oznaczając konieczność naładowania akumulatora.

UWAGA: Wskaźnik poziomu naładowania wskazuje jedynie orientacyjny poziom naładowania akumulatora. Nie informuje on o przydatności narzędzia do użycia, a jego wskazania ulegają zmianie w zależności od komponentów produktu, temperatury i sposobu użytkowania.

Tarcze

! OSTRZEŻENIE: Aby zminimalizować ryzyko uszkodzenia wzroku, zawsze korzystać z ochrony wzroku. Węglik to twardy, ale kruchy materiał. Ciała obce w obrabianym przedmiocie, jak przewód lub gwoździe, mogą spowodować pęknięcie lub złamanie końcówek zębów tarczy. Solidnie zamocować tarczę w prawidłowym kierunku obrotów przed użyciem narzędzi i zawsze używać czystszej i ostrej tarczy.

! OSTRZEŻENIE: Aby ograniczyć ryzyko obrażeń ciała, używać wyłącznie tarcz o średnicy nieprzekraczającej 76 mm, o średnicy wewnętrznej 10 mm i bez zębów tnących. Grubość tarczy nie może przekraczać 2,286 mm (0,09").

! OSTRZEŻENIE: Ponieważ akcesoria producentów innych niż DEWALT nie zostały przetestowane w połączeniu z tym produktem, ich użycie z tym narzędziem może być niebezpieczne. Aby ograniczyć ryzyko obrażeń ciała, w połączeniu z tym produktem używać wyłącznie akcesoriów zalecanych przez DEWALT.

Tępa tarcza powoduje wolne i niewydajne cięcie, przeciążenie silnika, powstawanie zbyt wielu drzazg i może zwiększać ryzyko odrzutu. Należy odnieść się do poniższej tabeli, aby określić prawidłowy rozmiar tarczy dla danego zastosowania.

Typ tarczy	Zastosowanie
Diamentowa tarcza do wielu materiałów (DT20590-QZ)	Ścianka gipsowo-kartonowa, cement włókny, tworzywo sztuczne, stal, metale nieżelazne
Klejona tarcza ścierna (DT20592-QZ)	Stal, stal nierdzewna, metale nieżelazne
Diamentowa tarcza do ceramiki (DT20591-QZ)	Płytki ceramiczne, porcelana i granit/marmur/kamień


Instalacja tarcz (rys. A, C)

! OSTRZEŻENIE: Niebezpieczeństwo oparzenia. Ostre części. ZAWSZE nosić rękawice podczas zmiany tarcz. Tarcze mają ostre krawędzie i mogą się bardzo mocno nagrzać podczas pracy, powodując obrażenia gołych dłoni.


! OSTRZEŻENIE: Aby ograniczyć ryzyko obrażeń ciała, używać wyłącznie tarcz o średnicy nieprzekraczającej 76 mm, o średnicy wewnętrznej 10 mm i bez zębów tnących. Grubość tarczy nie może przekraczać 2,286 mm (0,09"). Tarcze typu 1 są przeznaczone do wyłącznie do szlifowania bocznego, a nie do szlifowania powierzchni. Nigdy nie wciskać tarczy na maszynę na siłę ani nie zmieniać średnicy otworu montażowego.

1. Wyjąć akumulator.
2. Położyć narzędzie na wytrzymałej powierzchni wrzecionem **15** do góry.
3. Trzymać przycisk blokady wrzeciona **6**, aby unieruchomić wrzeciono. Wrzeciono ma lewe gwinty.
4. Za pomocą dołączonego klucza 6 mm **13** wykręcić śrubę wrzeciona **18** i zdemontować zewnętrzną podkładkę kołnierзовą **17** oraz zużytą tarczę **19**, jeśli jest zamontowana, a także wewnętrzną podkładkę kołnierзовą **16**. Wrzeciono ma lewe gwinty.

- Nasunąć wewnętrzną podkładkę kołnierзовą na wrzeciono.
- Nasunąć tarczę na wrzeciono. Dopilnować, aby tarcza została nałożona na pierwszą średnicę wewnętrznej podkładki kołnierзовej.
UWAGA: Podczas instalacji tarczy diamentowych, zawsze dopasowywać kierunek obrotów tarczy dożądanego kierunku obrotów narzędzia. Tarcze diamentowe nie tną skutecznie, jeśli kierunek oznaczony na tarczy nie jest dopasowany do kierunku obrotów. Sprawdzić ustawienie przycisku do zmiany kierunku/blokowania obrotów **5**, aby koniecznie był dopasowany do kierunku podanego na tarczy.
- Nasunąć zewnętrzną podkładkę kołnierзовą z płaską stroną ustawioną w kierunku tarczy tnącej.
UWAGA: Tekst „POLUŻUJ DOKRĘĆC” (LOOSE TIGHTEN) będzie widoczny w przypadku prawidłowego montażu.
- Zacząć nakręcać śrubę wrzeciona, która automatycznie dopasuje ustawienie zewnętrznej podkładki kołnierзовej. Dopilnować, aby tarcza została zamontowana w prawidłowej orientacji.
- Wcisnąć przycisk blokady wrzeciona i dokręcić nakrętkę kluczem. Nie przekręcić śruby wrzeciona.
- Obrócić tarczę ręcznie, aby sprawdzić, czy jest prawidłowo wycentrowana. Tarcza nie powinna uderzać w stopkę, osłonę ani śrubę. Śruba wrzeciona i podkładki kołnierзовe powinny być ciasno zamocowane.

 **OSTRZEŻENIE:** Jeśli śruba wrzeciona nie zostanie mocno dokręcona, może poluzować się podczas korzystania z obrotów naprzód (kierunek F).

Regulacja nachylenia osłony (rys. D)

 **OSTRZEŻENIE:** Kiedy osłona zostanie przesunięta wstecz i nieosłonięta część będzie większa, istnieje wyższe ryzyko odrzutu. Osłonę należy cofać bardziej tylko wtedy, gdy to konieczne.

Można regulować kąt nachylenia osłony.

- Wyjąć akumulator.
- Mocno chwycić osłonę **12** i przestawić ją na żądany kąt nachylenia. Osłonę można obracać o 30 stopni naprzód lub wstecz.

Montaż, demontaż i regulacja osłony przeciwpyłowej (rys. A, E)

UWAGA: Osłona przeciwpyłowa jest przeznaczona wyłącznie do przecinania płytek ceramicznych/betonu oraz ścianek gipsowo-kartonowych i służy do podłączania odsysacza pyłu. Nie zalecamy korzystania z osłony do cięcia metalu.

- Wyjąć akumulator.
- Po prawidłowym zamontowaniu tarczy, obrócić osłonę **12** maksymalnie naprzód.
- Poluzować nakrętkę motylkową regulacji głębokości cięcia **11** i całkowicie wysunąć stopkę. Ręcznie dokręcić pokrętkę głębokości cięcia.

- Odpowiednio nimi manewrując, włożyć górną osłonę i tarczę w zespół osłony przeciwpyłowej **9**, po czym obrócić narzędzie, aby zablokować je w prawidłowym położeniu. Przednia część osłony oprze się o ogranicznik wewnątrz zespołu, a tylna część osłony zatrzaski się o występ zwalniający **20**.


Aby zdemontować osłonę przeciwpyłową


- Wyjąć akumulator.
- Poluzować nakrętkę motylkową regulacji głębokości cięcia i całkowicie wysunąć stopkę. Ręcznie dokręcić nakrętkę motylkową regulacji głębokości cięcia.
- Wcisnąć przycisk zwalniania osłony przeciwpyłowej **21**, po czym, obracając narzędzie, wyjąć je z zespołu osłony przeciwpyłowej.

Aby wyregulować głębokość cięcia

- Poluzować nakrętkę motylkową regulacji głębokości cięcia i przesunąć osłonę do góry lub w dół. Korzystać z oznaczeń na wskaźniku głębokości cięcia, aby uzyskać pomoc w określeniu właściwej głębokości. Głębokość cięcia dostosować do grubości przedmiotu obrabianego. Pod obrabianym elementem powinno być widoczne mniej niż 6,35 mm tarczy.

Podłączanie odsysacza pyłu zgodnego z AirLock™ (rys. F)

 **OSTRZEŻENIE:** Nie używać odsysacza pyłu podczas cięcia metalu. Opilki powstające podczas cięcia metalu mogą być gorące i wytwarzać iskry, co może spowodować stopienie węży odkurzacza i spowodować pożar wewnątrz odkurzacza.

 **OSTRZEŻENIE:** Podczas korzystania z odsysania pyłu opróżnić odkurzacza przed rozpoczęciem pracy, a potem robić to często podczas pracy. Zachować ostrożność podczas usuwania pyłu. Pył może być niebezpieczny dla zdrowia, jeśli dostanie się do dróg oddechowych, zostanie spożyty lub zetknie się ze skórą. Materiały w postaci drobnego pyłu mogą być wybuchowe.

To narzędzie jest zgodne z systemem połączeń DeWALT AirLock™. System AirLock™ pozwala na szybkie i pewne łączenie złącza AirLock™ **22** z gniazdem odsysania pyłu narzędzia **8**.

- Wyjąć akumulator.
- Dopilnować, aby kołnierz na złączu AirLock™ znajdował się w położeniu odblokowanym. (Patrz rysunek F) Dopasować nacięcia **23** na kołnierzu i złączu AirLock™ zgodnie z rysunkiem w celu ustawienia położenia odblokowania lub zablokowania.
- Wcisnąć złącze AirLock™ na punkt podłączania adaptera.
- Przekręcić kołnierz w położenie zablokowane.

UWAGA: Łożyska kulkowe wewnątrz kołnierza zablokują się w szczelinie i zabezpieczą połączenie. Elektronarzędzie jest teraz pewnie podłączone do odsysacza. **UWAGA:** Tuleja gniazda odsysania pyłu może zostać zdjęta, jeśli jest uszkodzona, i wymieniona przez użytkownika. Tuleja jest dostępna jako akcesorium opcjonalne i można ją wymienić z użyciem wkrętaka.

OBŚLUGA

Instrukcja obsługi



OSTRZEŻENIE: Zawsze przestrzegać instrukcji bezpieczeństwa i odpowiednich przepisów.



OSTRZEŻENIE: Aby zminimalizować ryzyko poważnych obrażeń ciała, należy wyłączyć narzędzie i odłączyć akumulator przed przystąpieniem do regulacji lub montażu/demontażu akcesoriów. Przejściowe włączenie może spowodować obrażenia ciała.

Prawidłowa pozycja rąk (rys. G)



OSTRZEŻENIE: Aby zmniejszyć ryzyko wystąpienia poważnych obrażeń ciała, **ZAWSZE** prawidłowo ustawiać ręce, tak jak pokazano na rysunku.



OSTRZEŻENIE: Aby zmniejszyć ryzyko wystąpienia poważnych obrażeń ciała, **ZAWSZE** mocno trzymać narzędzie, aby móc zapobiec nagłemu ruchowi.



OSTRZEŻENIE: Trzymać wolną rękę z dala od miejsca cięcia. Nigdy nie wkładać rąk pod przedmiot obrabiany.

Prawidłowa pozycja wymaga trzymania jednej ręki na uchwycie głównym 3.

Przycisk blokady wrzeciona (rys. C, H)

Przycisk blokady wrzeciona 6 służy do blokowania wrzeciona 15 podczas wymiany akcesoriów.

1. Aby wcisnąć przycisk blokady wrzeciona, wyjąć akumulator i dopilnować, aby włącznik spustowy znajdował się w pozycji wyłączonej.
2. Wcisnąć przycisk blokady wrzeciona i obracać tarczą wraz z wrzecionem, aż przycisk blokady wrzeciona zablokuje wrzeciono.
3. Użyć dołączonego klucza 13 do wykręcenia nakrętki wrzeciona 18 i zdemontowania lub zamontowania akcesoriów. Wrzeciono ma lewe gwinty.

Przycisk do zmiany kierunku/blokowania obrotów (rys. A)

Ta przecinarka jest wyposażona w przycisk do zmiany kierunku/blokowania obrotów 5. Niektóre zastosowania lub akcesoria mogą wymagać pracy narzędzia w kierunku do przodu lub wstecz. Podczas wykonywania cięcia wybrać kierunek cięcia pozwalający na odpychanie narzędzia od ciała użytkownika. W przypadku instalacji tarczy diamentowej wybrać kierunek obrotów zgodny z kierunkiem wskazanym przez strzałkę na tarczy.

- W celu ustawienia obrotów naprzód (zgodnie ze wskazówkami zegara), pchnąć przycisk do zmiany kierunku/blokowania obrotów do końca w prawo, zgodnie ze wskaźnikiem kierunku 7.
- W celu ustawienia obrotów wstecz (przeciwnie do wskazówek zegara), pchnąć przycisk do zmiany kierunku/blokowania obrotów do końca w lewo, zgodnie ze wskaźnikiem kierunku.

- Aby zablokować włącznik spustowy, pchnąć przycisk do zmiany kierunku/blokowania obrotów w położenie środkowe, zgodnie ze wskazaniem wskaźnika kierunku.

Eksplotacja (rys. A)



PRZESTROGA: Przed podjęciem próby uruchomienia narzędzia, mocno je chwycić.



OSTRZEŻENIE: Odcinanie krawędzi można wykonywać tylko tarczami przeznaczonymi do tego celu o odpowiednich parametrach. Chronić się podczas odcinania krawędzi, kierując otwartą stroną osłony w kierunku obrabianej powierzchni.



OSTRZEŻENIE: Tarcze stosowane do cięcia mogą pęknąć lub zostać odrzucone, jeśli zostaną zgięte lub skrócone podczas stosowania narzędzia do odcinania.



OSTRZEŻENIE: Nie stosować tarcz do cięcia krawędzi do szlifowania płaszczyzn, ponieważ nie są one przeznaczone do wytrzymywania nacisku bocznego występującego podczas szlifowania płaszczyzn. W przeciwnym razie może dojść do pęknięcia tarczy i obrażeń ciała.



OSTRZEŻENIE: Nie uderzać ani nie stukać w tarczę do odcinania podczas uruchamiania narzędzia lub podczas cięcia.

1. Mocno trzymać uchwyt główny 3.
2. Umieścić tarczę w jednej linii z materiałem do przecięcia. Dopilnować, aby nic nie znajdowało się w pobliżu tarczy ani w jednej linii z tarczą.
3. Wcisnąć i przytrzymać włącznik spustowy 4, a następnie powoli wprowadzić tarczę w obrabiany element, wywierając zdecydowany nacisk. Nie wolno przeciążać narzędzia. W celu uzyskania maksymalnej sprawności i trwałości tarczy, utrzymywać wysokie obroty tarczy.
4. Aby zatrzymać narzędzie, zwolnić włącznik spustowy 4.

W przypadku używania osłony przeciwpyłowej do odsysania pyłu. H)

1. Wyjąć akumulator.
 2. Wyregulować głębokość cięcia w przypadku korzystania z osłony przeciwpyłowej.
 3. Włożyć akumulator.
 4. Podczas cięcia trzymać stopkę płasko przyłożoną do obrabianego elementu, stale mocno trzymać narzędzie i nie przepychać narzędzia na siłę przez obrabiany element. Wymuszanie ruchu przecinarki może spowodować jej odskoczenie.
- UWAGA:** W przypadku cięcia częściowego, wznawiania cięcia lub korekacji kierunku cięcia. Poczekać na całkowite zatrzymanie się tarcz. Aby wznówić cięcie, wycentrować tarczę w rzazie (wyciętej szczelinie) 29, wycofać narzędzie i odsunąć je od krawędzi tnącej, wcisnąć spust i powoli ponownie wprowadzić tarczę w rzaz.
5. Aby zatrzymać narzędzie, zwolnić włącznik spustowy.

Moduł Tool Connect™ (rys. 1)



OSTRZEŻENIE: Aby ograniczyć ryzyko poważnych obrażeń ciała, wyłączyć urządzenie i wyjąć akumulator przed przystąpieniem do regulacji lub montażu/demontażu akcesoriów. Przepadkowe uruchomienie może spowodować obrażenia ciała.

To narzędzie jest przystosowane do montażu modułu Tool Connect™ i ma specjalne miejsce do montażu modułu Tool Connect™.

Tool Connect™ to opcjonalna aplikacja na urządzenia inteligentne (np. smartfony i tablety), która pozwala na nawiązanie połączenia z urządzeniem w celu używania aplikacji do zarządzania zapasami.

Patrz **Instrukcja modułu Tool Connect™**, aby uzyskać więcej informacji.

Instalacja modułu Tool Connect™

- Wykręcić śruby mocujące **24** osłonę ochronną modułu Tool Connect™ **25** do narzędzia.
- Zdjąć osłonę ochronną i włożyć moduł Tool Connect™ do pustej komory **26**.
- Dopilnować, aby moduł Tool Connect™ nie wystawał poza obudowę narzędzia. Przymocować moduł śrubami mocującymi i dokręcić śruby.
- Patrz **Instrukcja modułu Tool Connect™**, aby uzyskać dalsze instrukcje.

Transport i magazynowanie

Na czas transportu i przechowywania blokować włącznik spustowy przyciskiem blokady.

Na czas przechowywania narzędzia wyjmować akumulator.

KONSERWACJA

To elektronarzędzie odznacza się dużą trwałością użytkową i prawie nie wymaga konserwacji. Aby długo cieszyć się właściwą pracą narzędzia, należy odpowiednio o nie dbać i regularnie je czyścić.



OSTRZEŻENIE: Aby zminimalizować ryzyko poważnych obrażeń ciała, należy wyłączyć narzędzie i odłączyć akumulator przed przystąpieniem do regulacji lub montażu/demontażu akcesoriów.

Przypadkowe włączenie może spowodować obrażenia ciała.

Ładowniki i akumulatora nie można naprawiać.



Smarowanie

To elektronarzędzie nie wymaga dodatkowego smarowania.



Czyszczenie



OSTRZEŻENIE: Zawsze, gdy zauważy się zabrudzenia wokół otworów wentylacyjnych, przedmuchać obudowę

suchym powietrzem w celu oczyszczenia. Używać ochrony oczu i maski oddechowej z atestem podczas wykonywania tej czynności.



OSTRZEŻENIE: Do czyszczenia nietalowych elementów urządzenia nie używać rozpuszczalników ani agresywnych chemikaliów. Chemikalia mogą osłabić materiał, z którego wykonano wspomniane elementy. Używać tylko szmatki zwilżonej wodą i łagodnego mydła. Nie pozwolić, aby do środka narzędzia dostała się ciecz i nigdy nie zanurzać żadnej części narzędzia w cieczy.

Akcesoria dodatkowe



OSTRZEŻENIE: Ponieważ akcesoria producentów innych niż DeWALT nie zostały przetestowane w połączeniu z tym produktem, ich użycie z tym narzędziem może być niebezpieczne. Aby ograniczyć ryzyko obrażeń ciała, w połączeniu z tym produktem używać wyłącznie akcesoriów zalecanych przez DeWALT.

Więcej informacji o odpowiednich akcesoriach udzieli sprzedawca.

Ochrona środowiska



Selektywna zbiórka odpadów. Produktów i akumulatorów oznaczonych tym symbolem nie wolno usuwać ze zwykłymi odpadami z gospodarstw domowych.

Produkty i akumulatory zawierają materiały, które można odzyskać lub poddać recyklingowi, zmniejszając zapotrzebowanie na surowce. Oddawać produkty elektryczne i akumulatory do recyklingu zgodnie z krajowymi przepisami. Więcej danych na stronie www.2helpU.com.

Właściwe postępowanie ze zużytym sprzętem elektrycznym i elektronicznym przyczynia się do uniknięcia szkodliwych dla zdrowia ludzi i środowiska naturalnego skutków, o których mowa w art. 13 ust. 1 pkt 2 ustawy z dnia 11.09.2015 r. o zużytym sprzęcie elektrycznym i elektronicznym, wynikających z obecności w tym sprzęcie niebezpiecznych substancji, mieszanin oraz części składowych oraz niewłaściwego składowania i przetwarzania takiego sprzętu, takich jak skażenie środowiska na skutek przedostania się niebezpiecznych substancji do gleby lub wód gruntowych.

Akumulator

Ten pojemny akumulator należy naładować, gdy przestanie dostarczać wystarczającą moc podczas zadań, które wcześniej można było wykonywać z łatwością. Po zakończeniu okresu eksploatacji należy go zutylizować w sposób bezpieczny dla środowiska naturalnego:

- Całkowicie rozładować akumulator i wyjąć go z narzędzia.
- Ogniwa litowo-jonowe nadają się do recyklingu. Należy je oddać do sprzedawcy lub miejscowego punktu recyklingu. Zebrane akumulatory zostaną odpowiednio poddane recyklingowi lub utylizacji.

Warunki i Zasady Europejskiej Gwarancji Elektronarzędzi (PT) DEWALT

Produkty marki DEWALT reprezentują bardzo wysoką jakość, dlatego oferujemy dla nich korzystne warunki gwarancyjne. Niniejsze warunki gwarancji nie pomniejszają praw klienta wynikających z polskich regulacji ustawowych lecz są ich uzupełnieniem. Gwarancja jest ważna na terytorium państw członkowskich Unii Europejskiej oraz Europejskiego Obszaru Wolnego Handlu.

1. JEDEN ROK Gwarancji Profesjonalnych Elektronarzędzi DEWALT

Jeżeli elektronarzędzie marki DEWALT w ciągu 12 miesięcy od daty zakupu ulegnie uszkodzeniu z powodu wad materiałowych lub wad produkcyjnych DEWALT wymieni bezpłatnie uszkodzone części lub całe elektronarzędzie według własnej oceny (z zastrzeżeniem warunków wymienionych w punktach 2 i 4):

2. Warunki ogólne

- 2.1 Europejska gwarancja DEWALT (PT) dotyczy użytkowników oryginalnych produktów DEWALT, którzy nabyli narzędzie od autoryzowanego dystrybutora marki DEWALT do stosowania w związku z ich działalnością gospodarczą lub zawodową. Europejska gwarancja DEWALT (PT) nie dotyczy osób nabywających produkty DEWALT w celu odsprzedaży lub wynajęcia.
- 2.2 Niniejsza gwarancja jest niezwykła. Obowiązuje tylko użytkowników oryginalnych produktów DEWALT, nabytych według warunków określonych w punkcie 2.1.
- 2.3 Gwarancja ma zastosowanie do profesjonalnych elektronarzędzi marki DEWALT, z wyłączeniem elektronarzędzi wyraźnie określonych.
- 2.3 Naprawa lub wymiana produktu na podstawie niniejszej gwarancji nie powoduje przedłużenia lub odnowienia okresu gwarancji. Okres gwarancji rozpoczyna się od daty zakupu, a kończy się 12 miesięcy później.
- 2.4 DEWALT zastrzega sobie prawo do odmowy roszczeń wynikających z niniejszej gwarancji, które w opinii upoważnionego przedstawiciela serwisu nie są skutkiem wady materiałowej lub produkcyjnej oraz nie wynikają z warunków europejskiej gwarancji DEWALT (PT).
- 2.5 Koszty transportu pomiędzy użytkownikiem i autoryzowanym punktem serwisowym nie są objęte gwarancją.

3. Produkty nie objęte europejską gwarancją DEWALT PT Gwarancją DEWALT PT nie są objęte.

- 3.1 Produkty DEWALT, których specyfikacja nie jest przewidziana na rynek europejski, importowanych przez nieautoryzowanego dystrybutora spoza obszaru krajów UE i EFTA.
- 3.2 Akcesoria i osprzęt eksploatacyjny dołączony do urządzenia oraz elementy ulegające naturalnemu zużyciu, np wiertła, brzeszczoty, tarcze ścierne.

- 3.3 Produkty dostarczane do firm wynajmujących w ramach umów o świadczenie usług lub umów B2B są wyłączone i podlegają gwarancji określonej w szczegółowych warunkach umów dostaw.
- 3.4 Produkty oznaczone logo DEWALT dostarczane przez naszych partnerów, podlegające określonemu przez nich warunkom gwarancji. Informacje w dokumentacji dostarczonej z produktem.
- 3.5 Produkt dostarczany jako część zestawu, który należy dostarczyć jako komplet do naprawy gwarancyjnej, gdzie kod daty produkcji nie jest zgodny z innymi produktami tego zestawu i/lub datą zakupu.
- 3.6 Narzędzia ręczne, odzież robocza, oprzyrządowanie.
- 3.7 Produkty wykorzystywane w produkcji lub procesach produkcyjnych, jeśli nie zaakceptowane w indywidualnym planie DEWALT.

4. Odrzucenie roszczenia gwarancyjnego

Roszczenie z tytułu niniejszej gwarancji mogą zostać odrzucone, jeżeli:

- 4.1 Autoryzowany serwis DEWALT stwierdzi i racjonalnie uzasadni, że awaria produktu nie jest wynikiem wady materiałowej lub fabrycznej.
- 4.2 Awaria lub uszkodzenia są wynikiem zużycia/ wyeksploatowania w trakcie normalnego użytkowania. Zobacz punkt
- 4.14. Wszystkie produkty podlegają zużyciu podczas użytkowania. Bardzo ważny jest więc odpowiedni dobór do wykonywanych prac.
- 4.3 Jeśli nie można zweryfikować kodu daty i numeru seryjnego.
- 4.4 Jeśli narzędzie przesłane do naprawy nie posiada oryginalnego dowodu zakupu.
- 4.5 Uszkodzenia spowodowane niewłaściwym użytkowaniem, zamoczeniem, uszkodzeniem mechanicznym lub innymi czynnościami niezgodnymi z instrukcją obsługi.
- 4.6 Uszkodzenia spowodowane przez stosowanie nieodpowiednich akcesoriów lub oprzyrządowania nieokreślonych w instrukcji obsługi.
- 4.7 Urządzenie zostało przerabiane lub zmodyfikowane względem oryginału.
- 4.8 Urządzenie było naprawiane przez osoby przypadkowe lub serwis nieautoryzowany oraz jeśli użyte do naprawy części zamienne nie są oryginalne.
- 4.9 Produkt został przecięziony lub dalej użytkowany po wykryciu częściowej awarii
- 4.10 Stosowano w warunkach odbiegających od normy, w tym wnikaniu do wnętrza nadmiernych pyłów i innych materiałów.
- 4.11 W wyniku braku konserwacji lub naprawy części podlegających naturalnemu zużyciu.
- 4.12 Produkt jest niekompletny lub wyposażony w nieoryginalne oprzyrządowanie

- 4.13 Defekt produktu spowodowany nieodpowiednim dopasowaniem, nieprawidłowej regulacji lub montażu wykonanego przez użytkownika, które są opisane w instrukcji. Wszystkie produkty są kontrolowane i sprawdzane w trakcie produkcji. Wszelkie uszkodzenia lub zidentyfikowane nieprawidłowości powinny być zgłoszone bezpośrednio do sprzedawcy.
- 4.14 Ze względu na zużycie lub uszkodzenie części ulegającej naturalnemu zużyciu podczas normalnego użytkowania. Poniżej element objęte, ale nie ograniczone tym warunkiem

Typowe podzespoły

- Szczotki węglowe
- Obudowy
- Kołnierze
- Uszczelki
- Oleje, smary
- Przewody
- Uchwyty
- Uchwyty brzeszczotów
- O-Ringi

Specjalistyczne podzespoły produktów

- Zestawy serwisowe

Narzędzia łączące

- O-Ringi
- Sprężyny
- Szyny napędowe
- Ograniczniki

Młotowiertarki

- Pobjaki
- Uchwyty narzędziowe
- Cylindry
- Zapadki

Impact Tools

- Zabieraki
- Kowadło
- Uchwyty

5. Roszczenie gwarancyjne

- 5.1 W celu złożenia reklamacji należy skontaktować się ze sprzedawcą, lub najbliższym autoryzowanym serwisem DEWALT, który można znaleźć na www.2helpU.com.
- 5.2 Kompletnie narzędzie DEWALT wraz z oryginalnym dowodem zakupu należy dostarczyć do sprzedawcy lub autoryzowanego serwisu.
- 5.3 Autoryzowany serwis DEWALT po oględzinach potwierdzi możliwość wykonania naprawy gwarancyjnej lub ją odrzuci.
- 5.4 W przypadku gdy w trakcie naprawy gwarancyjnej znajdzie konieczność wymiany podzespołów nie objętych gwarancją, serwis ma prawo dostarczyć kosztorys dotyczący naprawy lub wymienionych części zamiennych.
- 5.5 Błąd prawidłowego utrzymania i konserwacji produktu może skutkować odrzuceniem przyszłych roszczeń.
- 5.6 Po zakończeniu naprawy produkt zostanie zwrócony do miejsca, z którego został dostarczony w ramach niniejszej gwarancji

6. Nieprawidłowe roszczenia gwarancyjne

- 6.1 DEWALT zastrzega sobie prawo do odmowy jakichkolwiek roszczeń wynikających z niniejszej gwarancji, które w opinii autoryzowanego dystrybutora nie są zgodne z warunkami Europejskiej Gwarancji DEWALT.
- 6.2 Jeżeli roszczenie gwarancji jest odrzucone przez autoryzowany punkt serwisowy DEWALT, powody odmowy zostaną przekazane wraz z wyceną naprawy narzędzia. Jeżeli roszczący odmówił opłaty za wykonanie naprawy, narzędzie może być zwrócone jako niesprawne/wadliwe.

7. Zmiany Warunków i Zasad

- 7.1 DEWALT zastrzega sobie prawo do zmian i korekt swojej polityki gwarancyjnej, terminów i kwalifikowania produktów bez uprzedzenia jeśli uzna konieczne zmiany za właściwe.
- 7.2 Aktualne zasady i warunki Europejskiej Gwarancji Elektronarzędzi DEWALT są dostępne na www.2helpU.com, u lokalnego sprzedawcy DEWALT lub w lokalnym biurze marki DEWALT.
- 7.3 Gwarancja nie wyłącza, nie ogranicza ani nie zawiesza uprawnień kupującego wynikających z przepisów o rękojmi za wady rzeczy sprzedanej.

Gwarant: Stanley Black & Decker Polska Sp. z o.o
ul. Prosta 68, 00-838 Warszawa.

Wszystkie reklamacje gwarancyjne rozpatrywane są przez:
Centralny Serwis Gwarancyjny ERPATECH

ul. Bakaliowa 26, 05-080 Mościska
(22) 431-05-05; serwis@erpatech.pl

CZ ZÁRUČNÍ LIST

PL KARTA GWARANCYJNA

H JÓTÁLLÁSI JEGY

SK ZÁRUČNÝ LIST

DEWALT[®]

CZ měsíců
H hónap

12

PL miesięcy
SK mesiacov

CZ Výrobní kód	Datum prodeje	Razítko prodejny Podpis
H Gyári szám	A vásárlás napja	Pecset helye Aláírás
PL Numer seryjny	Data sprzedaży	Stempel Podpis
SK Číslo série	Dátum predaja	Pečiatka predajne Podpis

(CZ)

Adresy servisu
Band Servis
Klásterského 2
CZ-140 00 Praha 4
Tel.: 00420 244 403 247
Fax: 00420 241 770 167

Band Servis
K Pasekám 4440
CZ-76001 Zlín
Tel.: 00420 577 008 550,1
Fax: 00420 577 008 559
<http://www.bandservis.cz>

(H)

FIXIT Hungary Kft.
3526 Miskolc
Zsolcai kapu 9-11. / 49
RMA system:
<http://rma.fixit-service.com>
E-mail: dewalt@hu.fixit-service.com
Tel: +36 46 500 385

(PL)

Centralny Serwis Gwarancyjny
ERPATECH
ul. Bakaliowa 26
05-080 Mościska
Tel.: (22) 431-05-05
serwis@erpatech.pl

(SK)

Adresa servisu
Band Servis
Paulínska ul. 22
SK-91701 Trnava
Tel.: 00421 335 511 063
Fax: 00421 335 512 624

(CZ) Dokumentace záruční opravy

(PL) Przebieg napraw gwarancyjnych

(H) A garanciális javítás dokumentálása

(SK) Záznamy o záručných opravách

CZ	Číslo	Datum příjmu	Datum zakázky	Číslo zakázky	Závada	Razítko Podpis
H	Sorszám	Bejelentés időpontja	Javítási időpont	Javítási munkalapszám	Hiba jelleg oka	Pecset Aláírás
	Jótállás új határideje					
PL	Nr	Data zgłoszenia	Data naprawy	Nr zlecenia	Przebieg naprawy	Stempel Podpis
SK	Číslo dodávky	Dátum nahlásenia	Dátum opravy	Číslo objednávky	Popis poruchy	Pečiatka Podpis